

## Sporák kombinovaný s horkovzdušnou elektrickou troubou GN 1/1 - 6x hořák

<b>Model</b>	<b>Sap kód</b>	00002059
SPT 90 GLS	<b>Skupina artiklů</b>	Sporáky

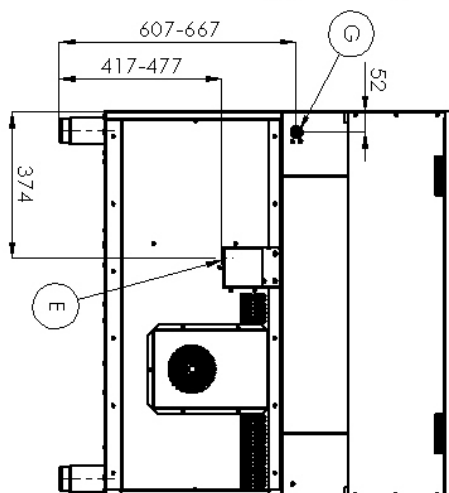
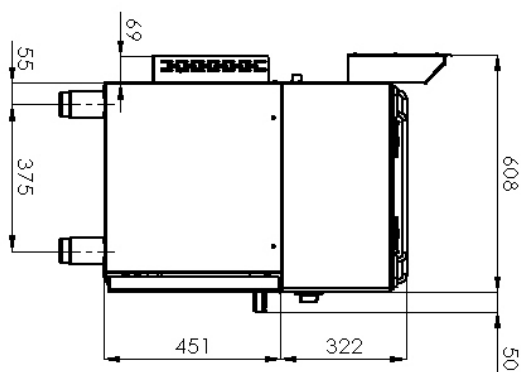
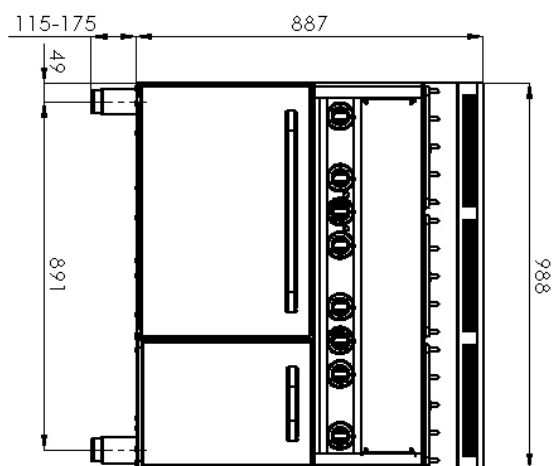


- Typ spotřebiče: Kombinované zařízení
- Příkon zóny 1 [kW]: 4,5
- Příkon zóny 2 [kW]: 4,5
- Příkon zóny 3 [kW]: 4,5
- Příkon zóny 4 [kW]: 4,5
- Příkon zóny 5 [kW]: 4,5
- Příkon zóny 6 [kW]: 4,5
- Typ vnitřní části zařízení 1 (např. trouby): Elektrické
- Typ vnitřní části zařízení 2 (např. trouby): Horkovzdušná
- Stupeň krytí ovládacích prvků: IPX4
- Materiál: AISI 304 vrchní deska, AISI 430 opláštění

<b>Sap kód</b>	00002059	<b>Příkon zóny 2 [kW]</b>	4,5
<b>Šířka netto [mm]</b>	988	<b>Příkon zóny 3 [kW]</b>	4,5
<b>Hloubka netto [mm]</b>	609	<b>Příkon zóny 4 [kW]</b>	4,5
<b>Výška netto [mm]</b>	900	<b>Příkon zóny 5 [kW]</b>	4,5
<b>Hmotnost netto [kg]</b>	110.00	<b>Příkon zóny 6 [kW]</b>	4,5
<b>Příkon elektrický [kW]</b>	3.130	<b>Typ vnitřní části zařízení 1 (např. trouby)</b>	Elektrické
<b>Napájení</b>	230 V / 1N - 50 Hz	<b>Typ vnitřní části zařízení 2 (např. trouby)</b>	Horkovzdušná
<b>Výkon plynový [kW]</b>	27.000	<b>Šířka vnitřní části zařízení [mm]</b>	548
<b>Druh připojení plynu</b>	Zemní plyn, propan butan	<b>Hloubka vnitřní části zařízení [mm]</b>	360
<b>Počet zón</b>	6	<b>Výška vnitřní části zařízení [mm]</b>	338
<b>Příkon zóny 1 [kW]</b>	4,5		

## Sporák kombinovaný s horkovzdušnou elektrickou troubou GN 1/1 - 6x hořák

<b>Model</b>	<b>Sap kód</b>	00002059
SPT 90 GLS	<b>Skupina artiklů</b>	Sporáky



### Sporák kombinovaný s horkovzdušnou elektrickou troubou GN 1/1 - 6x hořák

<b>Model</b>	<b>Sap kód</b>	00002059
SPT 90 GLS	<b>Skupina artiklů</b>	Sporáky

# 1

#### Centrované vysoce výkonné hořáky

- vysoký výkon a účinnost
- mosazné odnímatelné hořáky
- dlouhá životnost
- rozebíratelný
  - úspora energie (dokonalé spalování)
  - úspora času pro přípravu pokrmů
  - jednoduchá údržba / čištění

# 7

#### Odnímatelná vana pod hořáky

- rozebíratelná horní deska i bez nářadí
  - snazší čištění
  - možnost mýt v myčce
  - snazší servis

# 2

#### Hygienické prolisy vrchní desky

- absence ostrých rohů a hran (potenciální místa, kde by mohly ulpívat nečistoty)
- plynulé přechody
  - jednoduché rychlé čištění

# 3

#### Horkovzdušná trouba

- horkovzdušné pečení
- vysoká kapacita a variabilita
- celonerezové provedení
  - vhodné pro maso, ryby, zapečené těstoviny, bílé maso, sladké pečivo
  - dlouhá životnost
  - jednoduché čištění

# 4

#### Stupeň krytí ovládacích prvků IPX4

- bezúdržbový systém
- odolnost proti stříkající vodě
- dlouhá životnost
  - úspory na servisních zásazích
  - větší bezpečnost práce pro personál

# 5

#### Celonerezové provedení

- dlouhá životnost
- odolnost materiálu z nerezové oceli AISI 304
- materiál nerezne
  - úspory na servisních zásazích
  - snadné čištění a údržba zařízení

# 6

#### Bezpečnostní prvek – termočlánek

- bezpečná obsluha pro personál
- nedochází ke zbytečnému úniku plynu
- dlouhá životnost
  - úspory na servisních zásazích
  - snadná a rychlejší obsluha

### Sporák kombinovaný s horkovzdušnou elektrickou troubou GN 1/1 - 6x hořák

<b>Model</b>	<b>Sap kód</b>	00002059
SPT 90 GLS	<b>Skupina artiklů</b>	Sporáky

**1. Sap kód:**

00002059

**2. Šířka netto [mm]:**

988

**3. Hloubka netto [mm]:**

609

**4. Výška netto [mm]:**

900

**5. Hmotnost netto [kg]:**

110.00

**6. Šířka brutto [mm]:**

705

**7. Hloubka brutto [mm]:**

1055

**8. Výška brutto [mm]:**

1120

**9. Hmotnost brutto [kg]:**

115.00

**10. Typ spotřebiče:**

Kombinované zařízení

**11. Konstruční typ zařízení:**

S podstavbou

**12. Příkon elektrický [kW]:**

3.130

**13. Napájení:**

230 V / 1N - 50 Hz

**14. Výkon plynový [kW]:**

27.000

**15. Druh připojení plynu:**

Zemní plyn, propan butan

**16. Stupeň krytí ovládacích prvků:**

IPX4

**17. Materiál:**

AISI 304 vrchní deska, AISI 430 opláštění

**18. Kontrolky:**

chodu a nahřátí trouby

**19. Materiál vrchní desky:**

AISI 304

**20. Tloušťka vrchní desky [mm]:**

0.80

**21. Počet zón:**

6

**22. Příkon zóny 1 [kW]:**

4,5

**23. Příkon zóny 2 [kW]:**

4,5

**24. Příkon zóny 3 [kW]:**

4,5

**25. Příkon zóny 4 [kW]:**

4,5

**26. Příkon zóny 5 [kW]:**

4,5

**27. Příkon zóny 6 [kW]:**

4,5

**28. Počet stupňů regulace výkonu:**

6

### Sporák kombinovaný s horkovzdušnou elektrickou troubou GN 1/1 - 6x hořák

<b>Model</b>	<b>Sap kód</b>	00002059
SPT 90 GLS	<b>Skupina artiklů</b>	Sporáky

**29. Pojistný termostat do x °C:**

360

**30. Nastavitelné nožičky:**

Ano

**31. Počet hořáků/ploten:**

6

**32. Typ plynových varných zón:**

Mosazné hořáky

**33. Typ trouby:**

elektrická horkovzdušná

**34. Typ vnitřní části zařízení 1 (např. trouby):**

Elektrické

**35. Typ vnitřní části zařízení 2 (např. trouby):**

Horkovzdušná

**36. Šířka vnitřní části zařízení [mm]:**

548

**37. Hloubka vnitřní části zařízení [mm]:**

360

**38. Výška vnitřní části zařízení [mm]:**

338

**39. Maximální teplota vnitřní komory [°C]:**

300

**40. Minimální teplota vnitřní komory [°C]:**

50